

# QUICK 1T

## TECHNISCHE DATEN



### QUICK 1T

Kapazität	1 x 310x310x138 mm
Abmessungen (Breite x Höhe x Tiefe) (mm)	397 x 410 x 629
Höchsttemperatur (°C)	275
Gewicht (kg)	45
Elektrische Leistung (W)	3600 (UE) / 2900 (UK)
Spannung (V/P/h/Hz)	230 V/L+N/50-60

## SERIENAUSSTATTUNG

### Aufbau

Der Garraum und das Gehäuse aus Edelstahl AISI 304

### Konvektion

Temperatureinstellungen von 100 °C bis 275 °C in Schritten von 1°C  
3D-Impingement-Luftverteilungssystem

### Standardfunktionen

Accelerated Cooking Technology combines 2 heating technologies:

- 3D-Impingement
- Konvektion

Abzugsloses Kochen. Katalysator-Technologie eliminiert die Notwendigkeit einer externen Absaugung (OPTIONAL)

Bis zu 10-mal schnelleres Garen als bei einem herkömmlichen Ofen

31cm Garraum auf einer Fläche mit einer Breite von 40 cm

Äußeres fühlt sich kalt an

Herausnehmbarer Garraum, leicht zu reinigen, mit großen abgerundeten Kanten

Leiser Betrieb

Leicht zugänglicher Luftfilter

Technischer diagnostischer Test

Geeignet für 600 mm Arbeitsplatte

Sstapelbar

### Elektronisches Kontrollsystem

6,8-Zoll-Vollfarb-TFT-Touchscreen

Speicherung von bis zu 1024 Rezepten mit einer Phase pro Kochprogramm, mit Gebrauchsanweisung für jede Phase

Datenübertragung per USB-Speicherstick

Multicook und JustInTime-System

Wi-Fi-Konnektivität (in Entwicklung)

### Enthaltenes Zubehör

Flache Kochplatte

Geschützte Schaufel mit vollwertigen Seitenwänden

Solider Basiskorb: volle Größe

Garplattenaufgabe mit Antihalt-Beschichtung

## OPTIONEN

Edelstahlgehäuse in verschiedenen Farben: beige, schwarz oder rot

## ZUBEHÖR

Flache Kochplatte

Gerippte Kochplatte

Solider Basiskorb: volle, halbe und viertel Größen

Frittierkorb aus Mesh: volle, halbe und viertel Größen

Geschützte Schaufel mit Stützseitenwänden. Volle und halbe Größe

Katalytischer Filter

Griff/Greifer

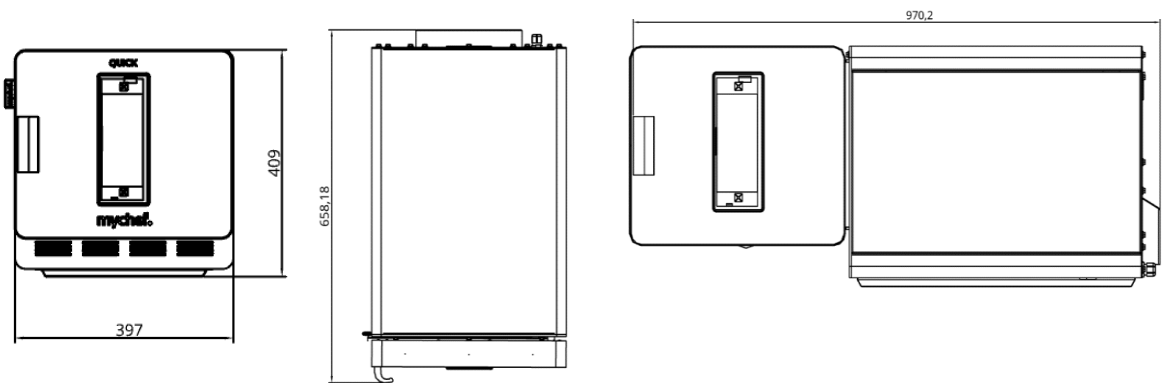
Spatel

Flüssiger Backofenreiniger

Flüssiges Konservierungsschutzmittel

Weiteres Zubehör auf Anfrage

## INSTALLATIONSDETAILS



Modell	Gesamtabmessungen			Gewicht
	Höhe	Breite	Tiefe	
QUICK 1T	410 mm	397 mm	629 mm	45 kg

## SICHERHEITSABSTÄNDE

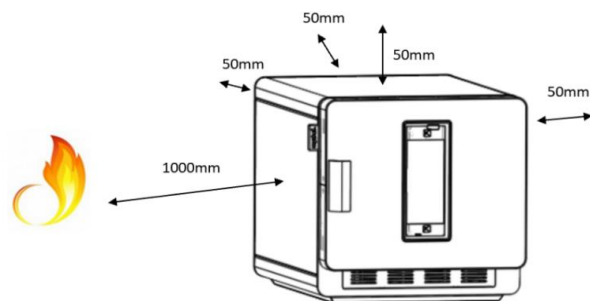
Seitenteile = 50 mm

Rückseite = 50 mm

Obere = 500 mm

Wärmequellen = 1000 mm

Sie muss völlig eben sein



## ELEKTRISCHER ANSCHLUSS

Land/Region	Stromversorgung					Ausgangsleistung
	Spannung	Elektrische Leistung	Verbindung	Nennstrom	Eingangsleistung	Konvektionswärme
UE	230V/50-60 Hz	Single-phase	L + N + E	16 A	3600 W	3300 W
UK	230V/50-60 Hz	Single-phase	L + N + E	13 A	2900 W	2600 W